

# ОПОРНЫЕ ТРАНСФОРМАТОРЫ ТОКА ТОЛУ-10, ТОЛУ-10-1



Трансформаторы тока ТОЛУ-10 предназначены для передачи сигнала измерительной информации измерительным приборам, устройствам защиты и управления, для изолирования цепей вторичных соединений от высокого напряжения в комплектных электрических устройствах внутренней установки (КРУ, КРУН, КСО) переменного тока на класс напряжения 10 кВ частотой 50 Гц.

Трансформаторы изготавливаются в исполнении У категории размещения 2.1 по ГОСТ 15150-69.

Положение трансформаторов в пространстве - любое.

**Измерительная вторичная обмотка трансформатора выполнена на сердечнике из нанокристаллического сплава. Это обеспечивает получение большого линейного динамического диапазона характеристик обмотки по току и углу. При этом, обеспечивается долговременная стабильность характеристик в течение всего срока службы трансформатора и устойчивость магнитопровода к намагничиванию (от однополярных импульсных токов КЗ). Кроме этого, обеспечивается коэффициент безопасности приборов не более трех, что значительно уменьшает аварийные перегрузки измерительных приборов, подключенных к измерительной вторичной обмотке.**

**Применение данных трансформаторов обеспечивает уменьшение эксплуатационных затрат у потребителей.**

**Зарегистрирован в Государственном реестре средств измерительной техники Украины под номером У2615-07.**

**Зарегистрирован в Государственном реестре средств измерений Российской Федерации под номером 41376-09.**

**Зарегистрирован в Государственном реестре средств измерений Республики Беларусь под номером РБ 0313387208.**

Трансформаторы соответствуют ДСТУ ГОСТ 7746-2003, ТУ У 31.1-34562687-001:2007

## Технические данные

Наименование параметра	Значение параметра
Номинальное напряжение, кВ	10
Наибольшее рабочее напряжение, кВ	12
Номинальный первичный ток, А	10, 15, 20, 30, 40, 50, 75, 100, 150, 200, 300, 400, 500, 600, 800, 1000
Номинальный вторичный ток, А	5
Номинальная частота, Гц	50
Класс точности вторичной обмотки: - для измерений; - для защиты	0,2S*; 0,5S 10P
Номинальная вторичная нагрузка при $\cos \varphi = 0,8$ , В·А обмотки: - для измерений; - для защиты.	5*; 10; 15*; 20*; 30* 15; 20*
Номинальный коэффициент безопасности приборов обмотки для измерений трансформаторов на номинальный первичный ток: - $\leq 600$ А, не более; - $\geq 800$ А, не более.	3; 5;
Одноминутное испытательное напряжение промышленной частоты: - первичной обмотки, кВ; - вторичной обмотки, кВ.	42 3
Схема принципиальная, габаритные, установочные размеры и масса трансформаторов	приведены на рисунке
* - С данными значениями поставляются при указании в договоре на поставку.	

Номинальный первичный ток, А	10	15	20	30	40	50	75	100	150	200	300	400	500	600	800	1000	Примечания
Номинальная предельная кратность вторичной обмотки для защиты, не менее	7	7	7	7	8	8	7	8	7	8	7	8	8	9	9	9	
Ток термической стойкости для 1 с, кА	1,32	2,3	2,6	3,3	3,3	3,7	7,4	7,4	14,4	14,4	28,8	28,8	36	36	72	72	По заказу
Ток термической стойкости для 3 с, кА	0,66	1,15	1,3	1,6	1,6	1,8	3,7	3,7	7,2	7,2	14,4	14,4	18	18	36	36	По заказу
Ток электродинамической стойкости, кА	3,3	5,8	6,5	8,3	8,3	9,3	18,5	18,5	36	36	72	72	90	90	180	180	По заказу

Возможна поставка в комплекте трансформатора крышки для защиты выводов вторичной измерительной обмотки от несанкционированного доступа (пломбирование) - при указании в договоре на поставку.

**Схема принципиальная, габаритные, установочные размеры и масса трансформаторов ТОЛУ-10, ТОЛУ-10-1**

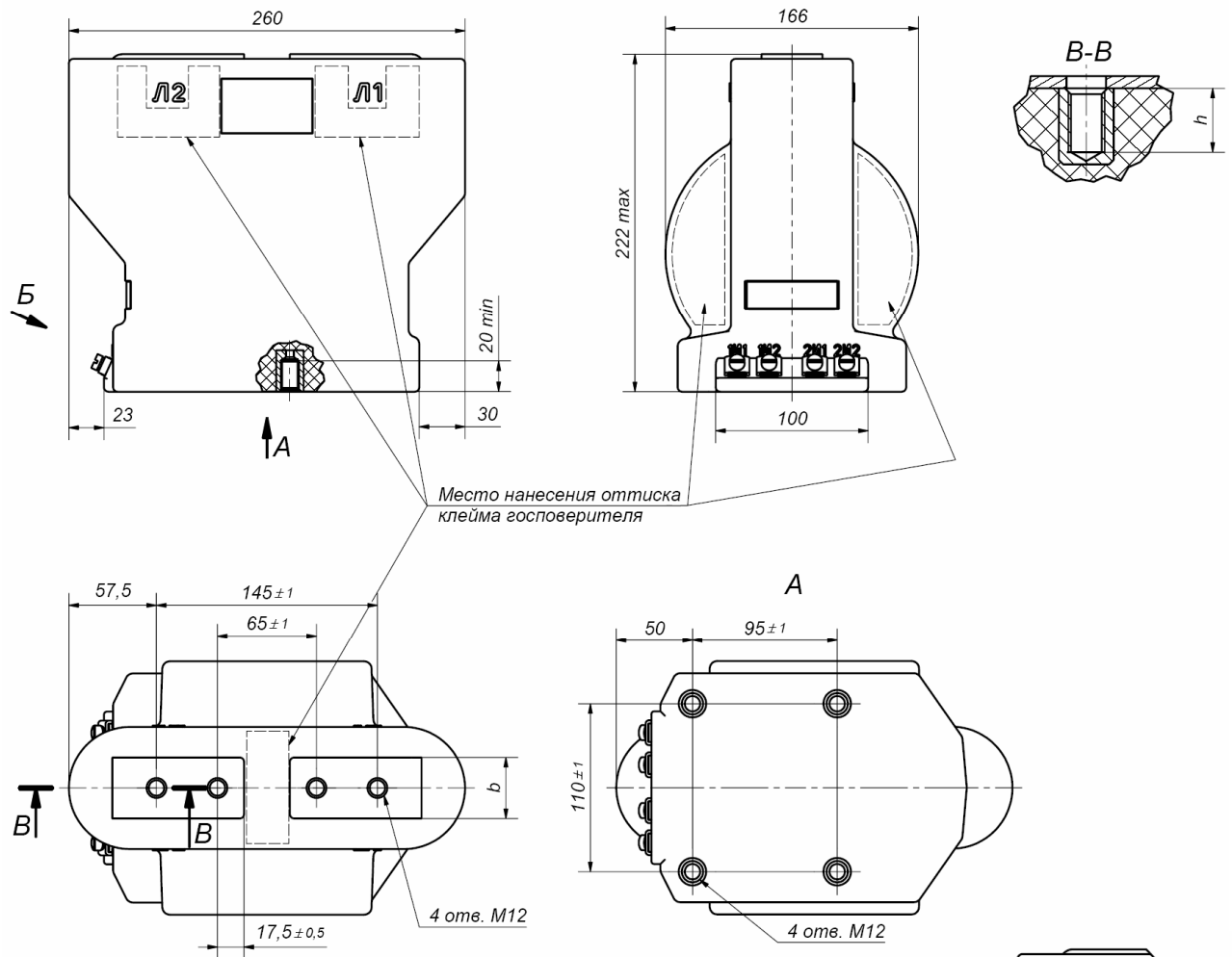


Рисунок 1 – Габаритный чертёж.

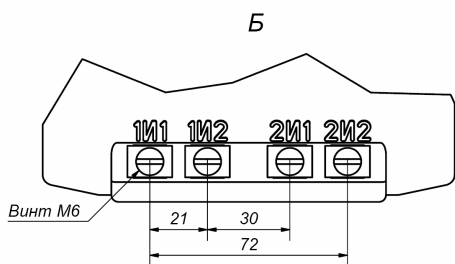


Рисунок 2 – Расположение вторичных контактов ТОЛУ-10.

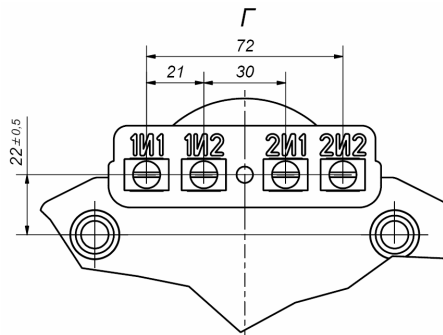


Рисунок 3 – Расположение вторичных контактов ТОЛУ-10-1.

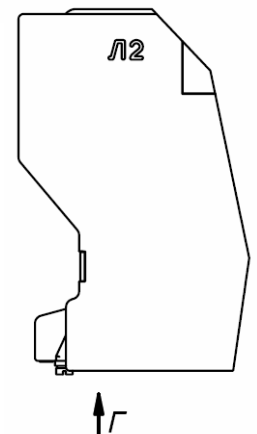


Рисунок 4 – Общий вид трансформатора ТОЛУ-10-1. Остальное см. на рис. 1.

Таблица 1

Номинальный первичный ток, А	Размеры, мм		Масса, кг, не более
	b	h	
10, 15, 20, 30, 40, 50, 75, 100, 150, 200, 300	40	20	14
400, 500, 600, 800	40	26	14
1000	50	26	15

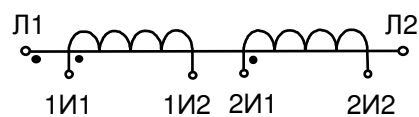


Рисунок 5 - Схема принципиальная